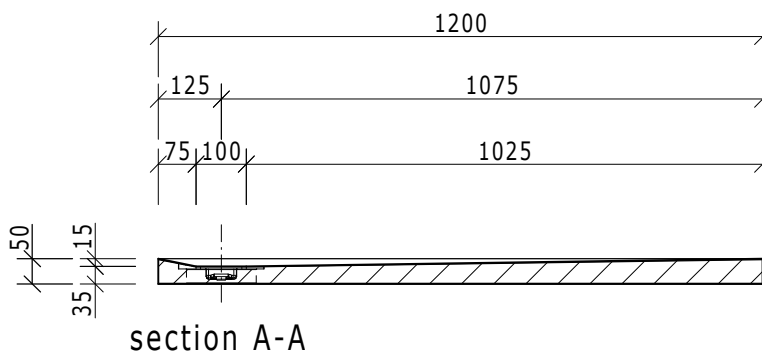
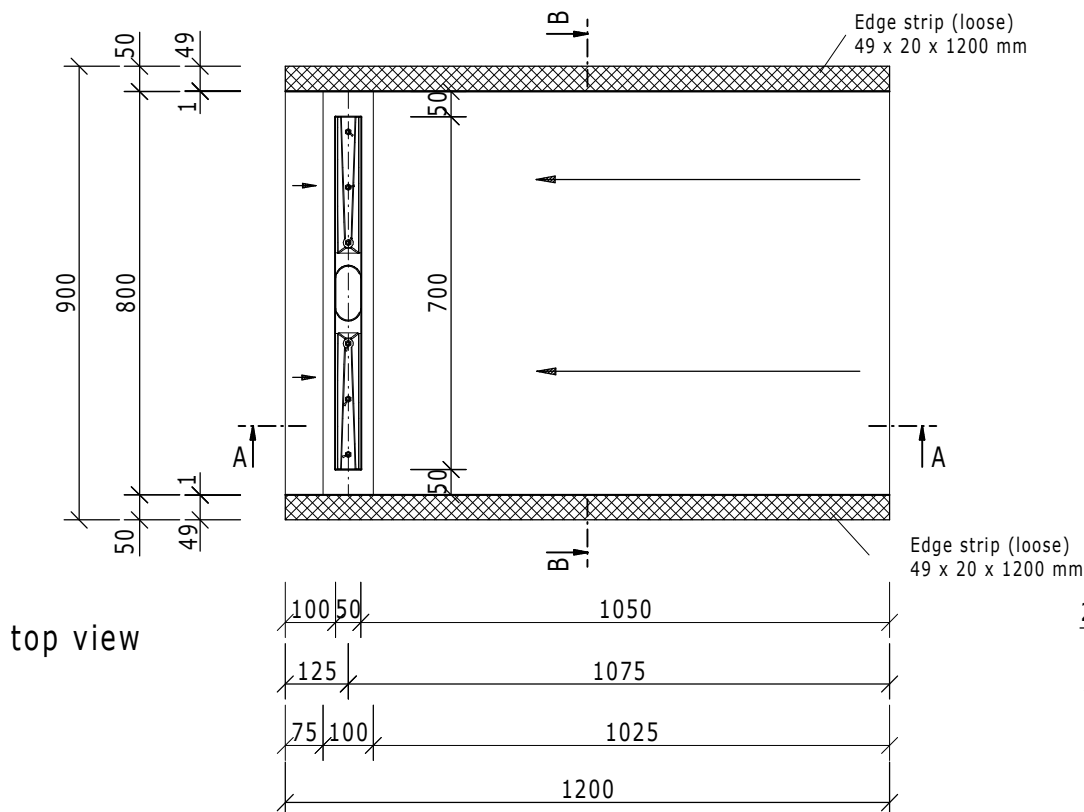


This drawing and its copyrights are owned by wedi GmbH. The use of this drawing is subject to prior, written authorization by wedi GmbH.



section A-A



top view

section B-B

Diese Zeichnung/Skizze ist Eigentum der wedi GmbH und unterliegt dem Urheberrecht. Die Verwendung bedarf in jedem Fall der vorherigen, schriftlichen Zustimmung der wedi GmbH.

Dateiname Filename				Z 00 00 38 20		Benennung/Designation		wedi Fundo Riolito Art.: 07-37-34/173 dimension: 900 x 1200 x 50 mm - 700 mm drain			
Kunde/client:				---		wedi GmbH Hollefeldstrasse 42 D-48282 Emsdetten  wedi Vertrieb/sales wedi Projektteilung/projekt dept.  Fon +49 (0)2572/156-0 Fax +49 (0)2572/156-133 Fon +49 (0)2572/156-0 Fax +49 (0)2572/156-239					
BV/BP :				---							
				Bearb. Drawn	28.05.08					Name Name	vo
				Gepr. Checked							
				Norm Approved							
C	Aufkantung RS	12.12.08	vo	Fertigzustand/Bautoleranz: finished condition/tolerances:							
B	CD	04.12.08	ND	nach DIN 18202							
A	Nullserie	21.08.08	vo								
Ausg. Issue	Anderung Modification	Datum Date	Name Name	Maße in mm Dimensions in millimeters		Maßstab Scale		1:15 MegaCAD 2008			

