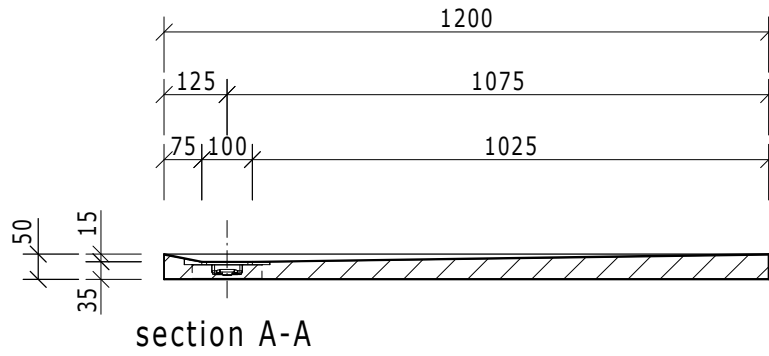
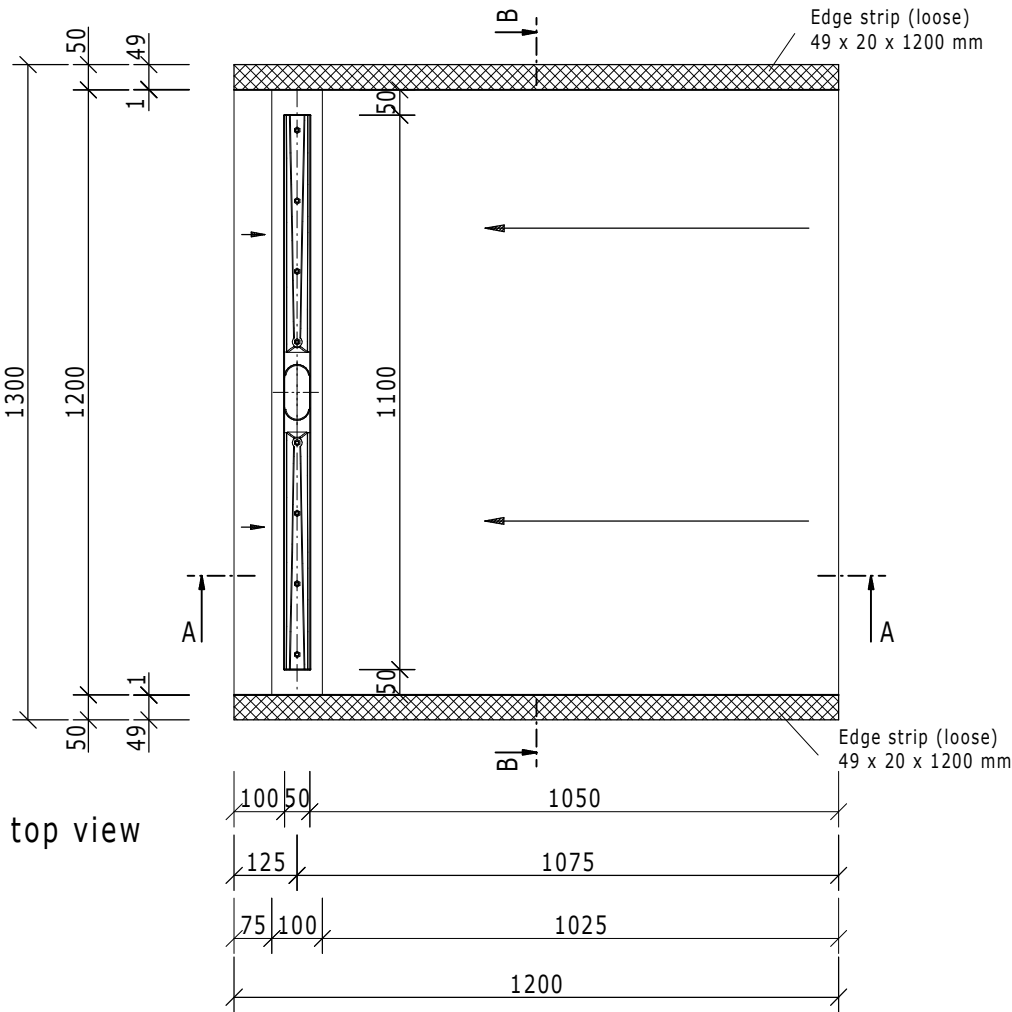


This drawing and its copyrights are owned by wedi GmbH.
The use of this drawing is subject to prior, written authorization by wedi GmbH.



section A-A



top view

section B-B

Diese Zeichnung/Skizze ist Eigentum der wedi GmbH und unterliegt dem Urheberrecht. Die Verwendung bedarf in jedem Fall der vorherigen, schriftlichen Zustimmung der wedi GmbH.

Dateiname
Filename **Z 00 00 38 27**
Kunde/client: ---
BV/BP : ---

Benennung/Designation
wedi Fundo Riolito Art.: 07-37-34/271
dimension: 1300 x 1200 x 50 mm - 1100 mm drain

Ausg. Issue	Änderung Modification	Datum Date	Name Name	Maße in mm Dimensions in millimeters
D	Aufkantung RS	12.12.08	vo	
C	CD	04.12.08	ND	
B	Maße + Texte	20.08.08	vo	
A	Nullserie	21.08.08	vo	
				Fertigzustand/Bautoleranz: finished condition/tolerances: nach DIN 18202

wedi GmbH
Hollefeldstrasse 42
D-48282 Emsdetten

... wedi®

wedi Vertrieb/sales
wedi Projektteilung/projekt dept.

Fon +49 (0)2572/156-0
Fax +49 (0)2572/156-133
Fon +49 (0)2572/156-0
Fax +49 (0)2572/156-239

Maßstab Scale **1:15** MegaCAD 2008