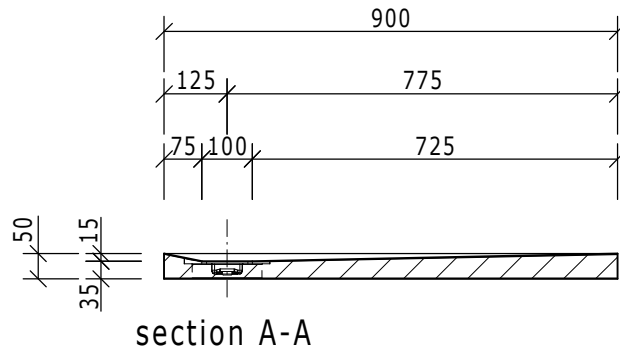
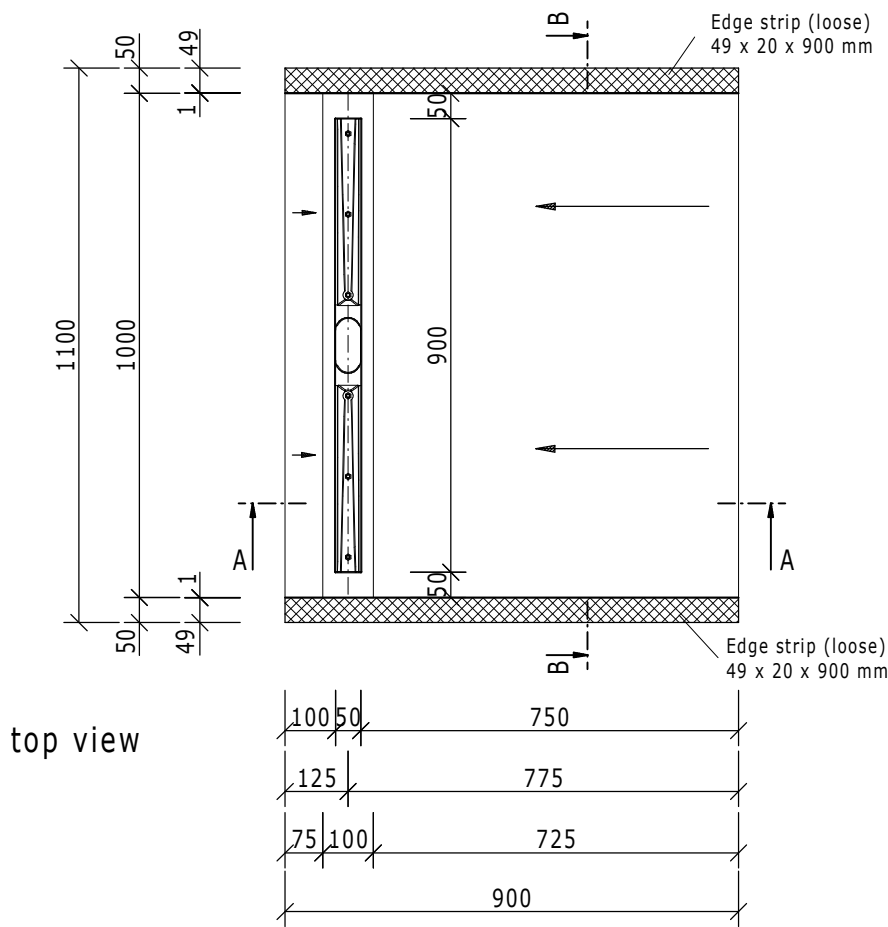


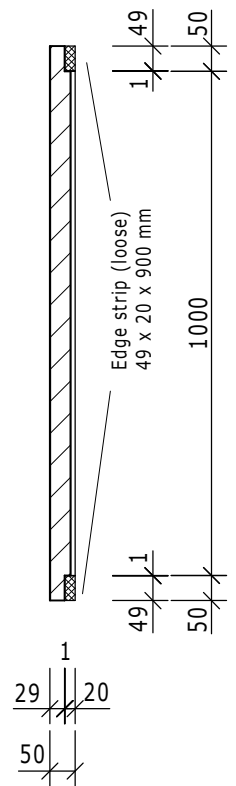
This drawing and its copyrights are owned by wedi GmbH.  
The use of this drawing is subject to prior, written authorization by wedi GmbH.



section A-A



top view



section B-B

Diese Zeichnung/Skizze ist Eigentum der wedi GmbH und unterliegt dem Urheberrecht. Die Verwendung bedarf in jedem Fall der vorherigen, schriftlichen Zustimmung der wedi GmbH.

|                       |                          |               |              |  |                  |  |      |   |  |
|-----------------------|--------------------------|---------------|--------------|--|------------------|--|------|---|--|
| Dateiname<br>Filename |                          |               |              | Z 00 00 38 24  |                  | Benennung/Designation                    |      | wedi Fundo Riolito Art.: 07-37-34/132<br>dimension: 1100 x 900 x 50 mm - 900 mm drain |  |
| Kunde/client:         |                          |               |              | ---  |                  | wedi GmbH                                |      |  |  |
| BV/BP :               |                          |               |              | ---  |                  | Hollefeldstrasse 42<br>D-48282 Emsdetten |      |   |  |
|                       |                          |               |              |  |                  | wedi Vertrieb/sales                      |      |   |  |
|                       |                          |               |              | Datum<br>Date  | 28.05.08         | Name<br>Name                             | vo   | Fon +49 (0)2572/156-0<br>Fax +49 (0)2572/156-133                                      |  |
|                       |                          |               |              | Bearb.<br>Drawn  |                  |  |      | Fon +49 (0)2572/156-0<br>Fax +49 (0)2572/156-239                                      |  |
|                       |                          |               |              | Gepr.<br>Checked   |                  |  |      |   |  |
|                       |                          |               |              | Norm<br>Approved   |                  |  |      |   |  |
| C                     | Aufkantung RS            | 12.12.08      | vo           | Fertigzustand/Bautoleranz:<br>finished condition/tolerances: |                  | wedi Projekt/sales                       |      |   |  |
| B                     | CD                       | 04.12.08      | ND           | nach DIN 18202   |                  | wedi Projekt/sales                       |      |   |  |
| A                     | Nullserie                | 21.08.08      | vo           |  |                  | wedi Projekt/sales                       |      |   |  |
| Ausg.<br>Issue        | Änderung<br>Modification | Datum<br>Date | Name<br>Name | Maße in mm<br>Dimensions in millimeters                      | Maßstab<br>Scale |  | 1:15 | MegaCAD 2008  |  |