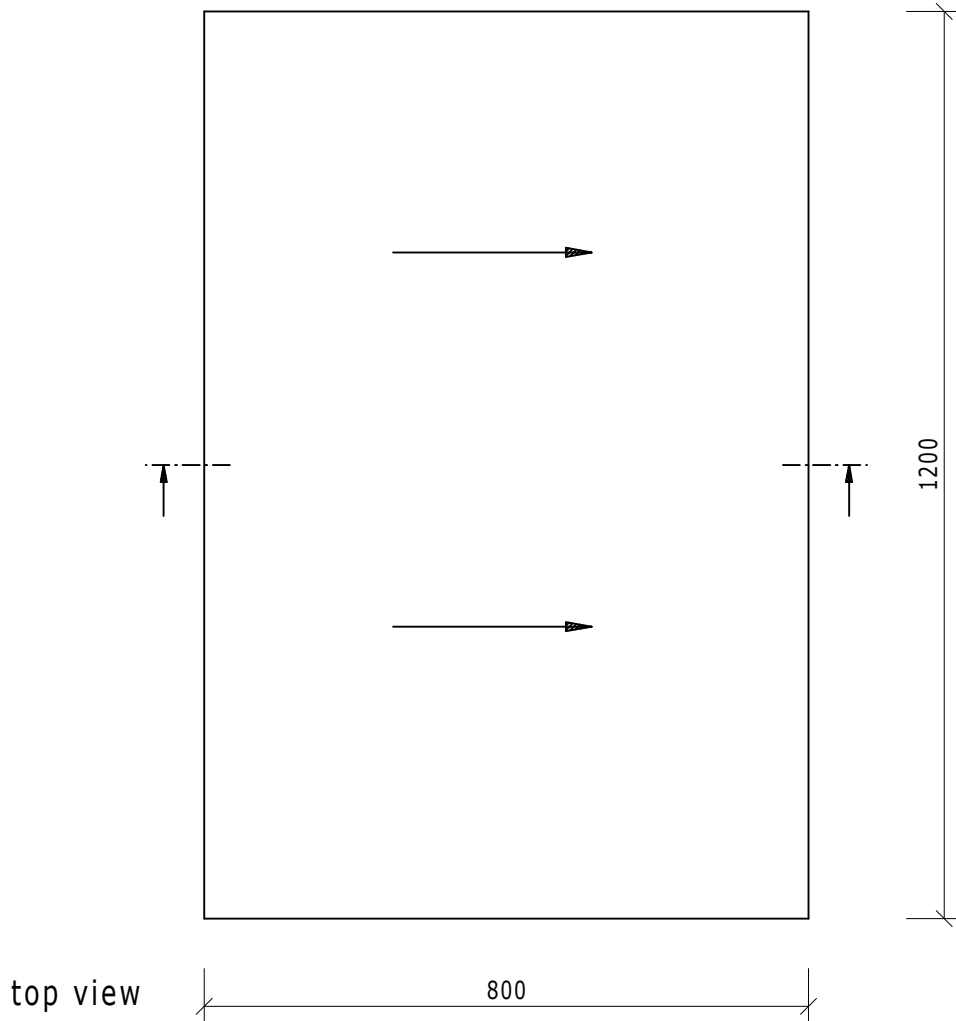
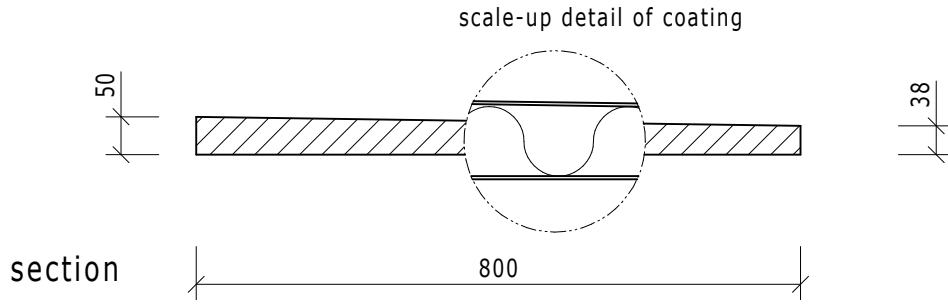



This drawing and its copyrights are owned by wedi GmbH.  
The use of this drawing is subject to prior, written authorization by wedi GmbH.



Diese Zeichnung/Skizze ist Eigentum der wedi GmbH und unterliegt dem Urheberrecht. Die Verwendung bedarf in jedem Fall der vorherigen, schriftlichen Zustimmung der wedi GmbH.

Dateiname Filename				Z 00 00 35 09		Benennung/Designation		wedi Ba Balco GP 38/50 mm transverse Art.Nr.: 01-13-00/059			
Kunde/client:				---		wedi GmbH Hollefeldstrasse 42 D-48282 Emsdetten wedi Vertrieb/sales wedi Projektabteilung/projekt dept.		 Fon +49 (0)2572/156-0 Fax +49 (0)2572/156-133 Fon +49 (0)2572/156-0 Fax +49 (0)2572/156-239			
BV/BP :				---							
				Bearb. Drawn	13.11.07					Name Name	Trier
				Gepr. Checked							
				Norm Approved							
				Fertigzustand/Bautoleranz: finished condition/tolerances:		wedi Vertrieb/sales		Fon +49 (0)2572/156-0			
				nach DIN 18202		wedi Projektabteilung/projekt dept.		Fon +49 (0)2572/156-0			
A	CD	12.12.08	PD	Maße in mm Dimensions in millimeters		Maßstab Scale		1:10			
								MegaCAD 2008			