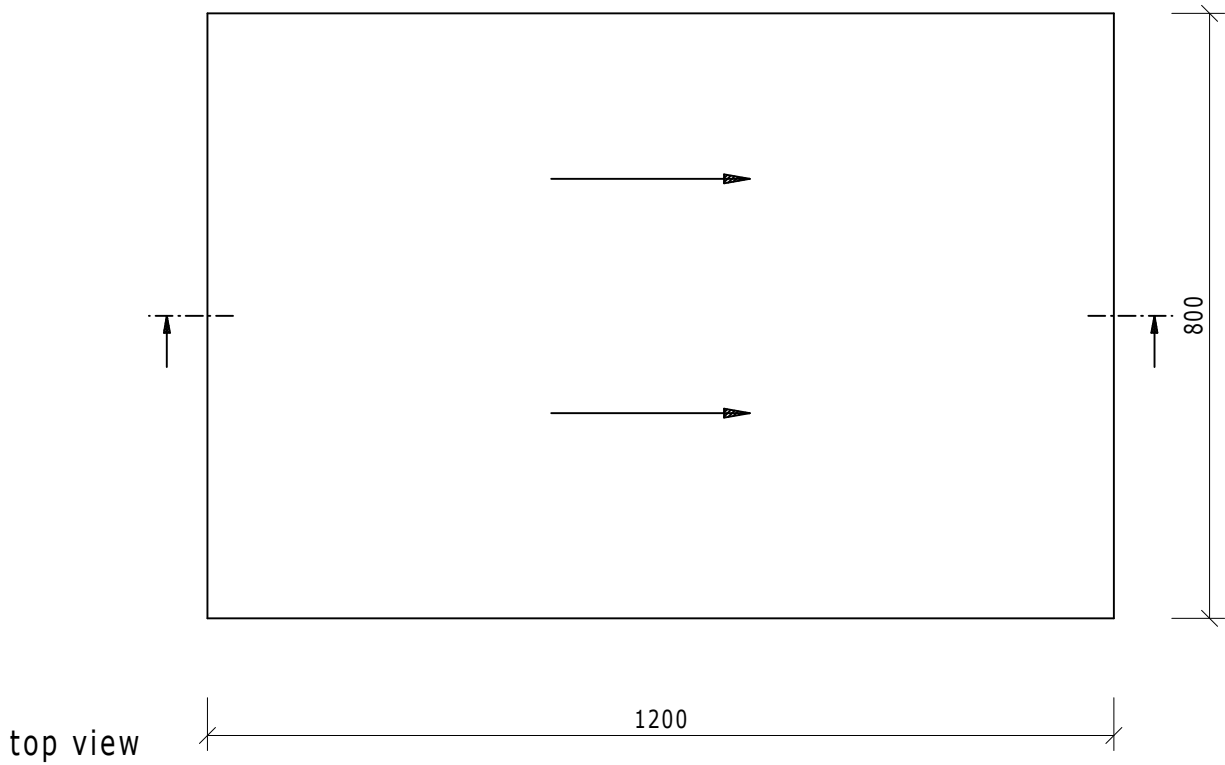
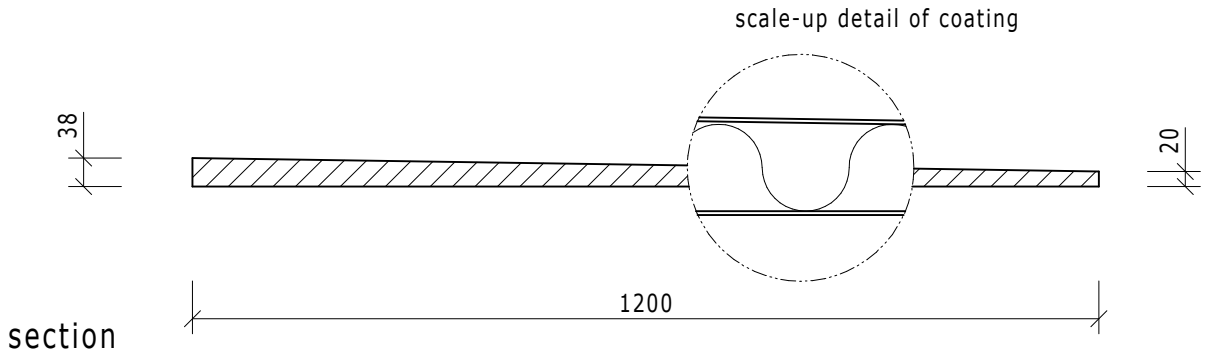



This drawing and its copyrights are owned by wedi GmbH.  
The use of this drawing is subject to prior, written authorization by wedi GmbH.



Diese Zeichnung/Skizze ist Eigentum der wedi GmbH und unterliegt dem Urheberrecht. Die Verwendung bedarf in jedem Fall der vorherigen, schriftlichen Zustimmung der wedi GmbH.

Dateiname Filename				Z 00 00 35 08			Benennung/Designation		wedi Ba Balco GP 38/20 mm long		
Kunde/client:				---		Art.Nr.:		01-13-00/058			
BV/BP :				---		wedi GmbH					
				Datum Date		Name Name				Hollefeldstrasse 42	
				13.11.07		Trier				D-48282 Emsdetten	
				Bearb. Drawn				wedi Vertrieb/sales			
				Gepr. Checked				Fon +49 (0)2572/156-0			
				Norm Approved				Fax +49 (0)2572/156-133			
				Fertigzustand/Bautoleranz: finished condition/tolerances:				Fon +49 (0)2572/156-0			
A				CD		12.12.08		PD			
Ausg. Issue				Änderung Modification		Datum Date		Name Name			
								Maße in mm Dimensions in millimeters			
								Maßstab Scale			
								1:10			
								MegaCAD 2008			