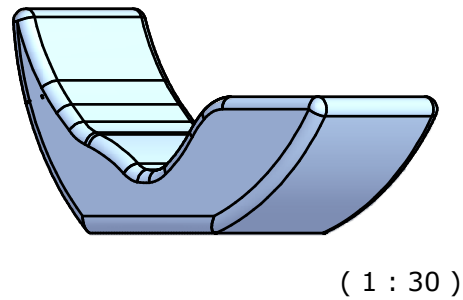
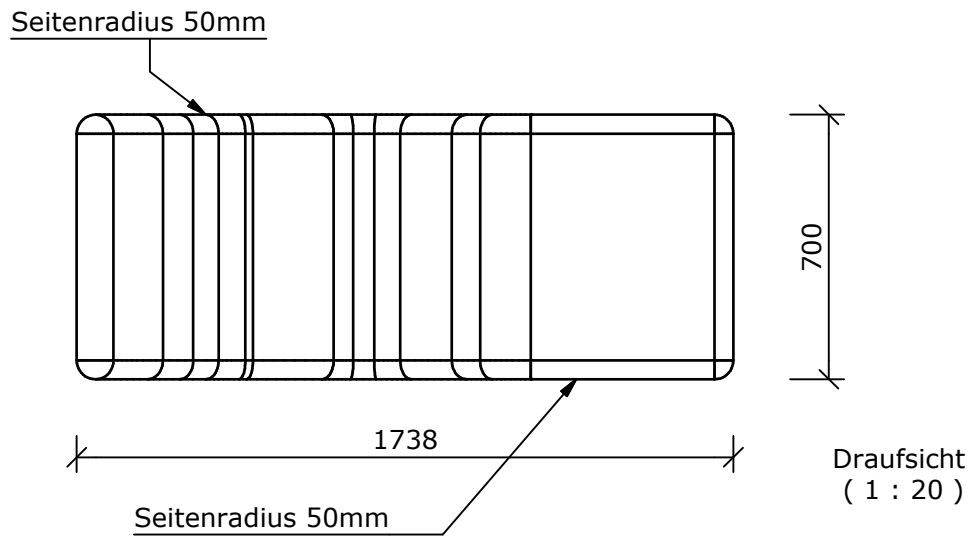
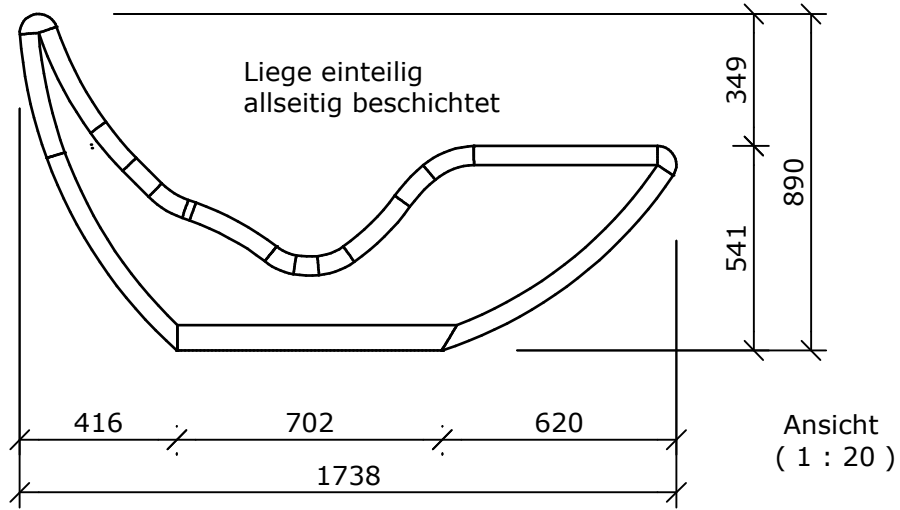


This drawing and its copyrights are owned by wedi GmbH.
The use of this drawing is subject to prior,
written authorization by wedi GmbH.



Diese Zeichnung / Skizze ist Eigentum der wedi GmbH und unterliegt dem Urheberrecht. Die Verwendung bedarf in jedem Fall der vorherigen, schriftlichen Zustimmung der wedi GmbH.

Zeichnungsnummer drawing number Z 00 00 50 53 Kunde/ client : --- BV/ BP : ---				Benennung/ Designation wedi Sanoasa Liege 5 Liege 5 ohne Heizung Art. 07-64-00/059		
				3D Drawn	Datum Date	Name Name
				2D Drawn	26.10.2009	pd
				Gepr. Checked	28.09.2009	nd
				Fertigungszustand/ Bautoleranzen: finished condition/ tolerances: nach DIN 18202		
A	Standard	21.11.09	pd	wedi GmbH Hollefeldstrasse 42 48282 Emsdetten		
Ausg. Issue	Anderung Modifikation	Datum Date	Name Name	wedi Vertrieb/ sales wedi Projektteilung/projekt dept.		
				Maße in mm Dimensions in millimeters		
				filename: 076400059_Liege_5.iam		Inventor 2009

... wedi®

Fon +49 (0)2572 / 156 - 0
 Fax +49 (0)2572 / 156 - 133
 Fon +49 (0)2572 / 156 - 0
 Fax +49 (0)2572 / 156 - 239