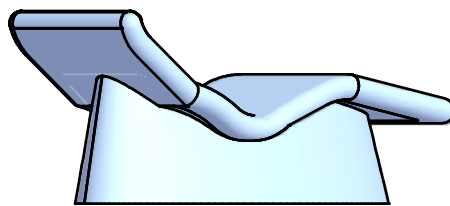
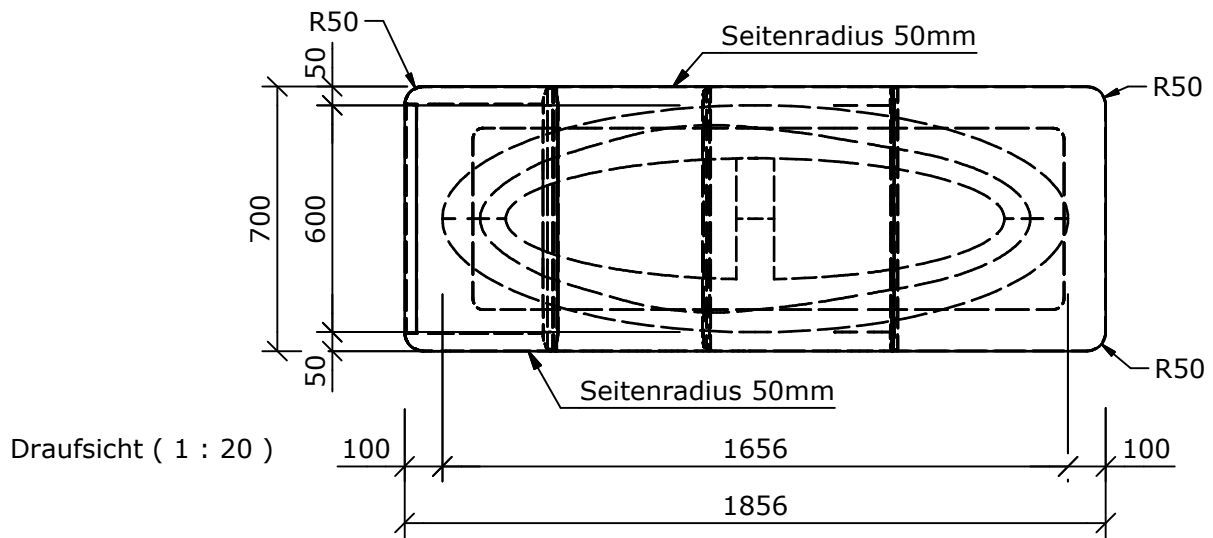
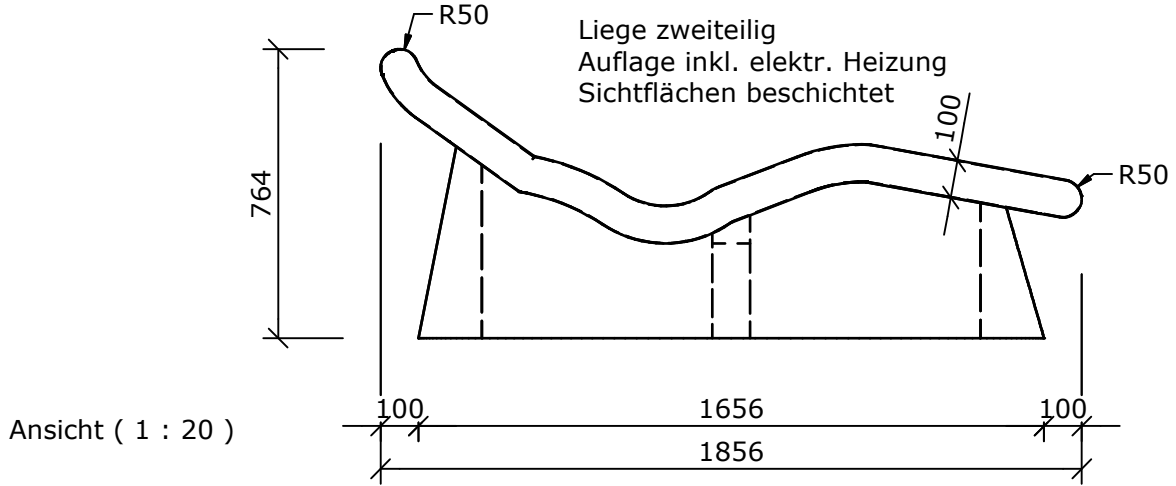
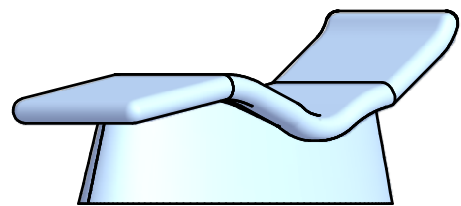


This drawing and its copyrights are owned by wedi GmbH.
The use of this drawing is subject to prior,
written authorization by wedi GmbH.



(1 : 30)



(1 : 30)

Diese Zeichnung / Skizze ist Eigentum der wedi GmbH und unterliegt dem Urheberrecht. Die Verwendung bedarf in jedem Fall der vorherigen, schriftlichen Zustimmung der wedi GmbH.

Zeichnungsnummer drawing number Z 00 00 50 42 Kunde/ client : --- BV/ BP : ---				Benennung/ Designation wedi Sanoasa Liege 3 Liege 3 inkl. E-Heizung Art: 07-64-00/050					
				3D Drawn	Datum Date	Name Name	wedi GmbH Hollefeldstrasse 42 48282 Emsdetten		wedi Vertrieb/ sales Fon +49 (0)2572 / 156 - 0 Fax +49 (0)2572 / 156 - 133 wedi Projektteilung/projekt dept. Fon +49 (0)2572 / 156 - 0 Fax +49 (0)2572 / 156 - 239
				2D Drawn	22.10.2009	pd			
				Gepr.	22.10.2009	pd			
				Checked					
				Fertigungszustand/ Bautoleranzen: finished condition/ tolerances: nach DIN 18202					
A	Standard	23.11.09	nd						
Ausg. Issue	Anderung Modifikation	Datum Date	Name Name	Maße in mm Dimensions in millimeters			filename: 076400050_Liege_3_EH.iam		Inventor 2009