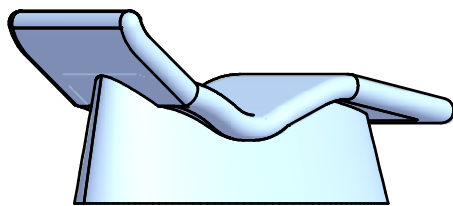
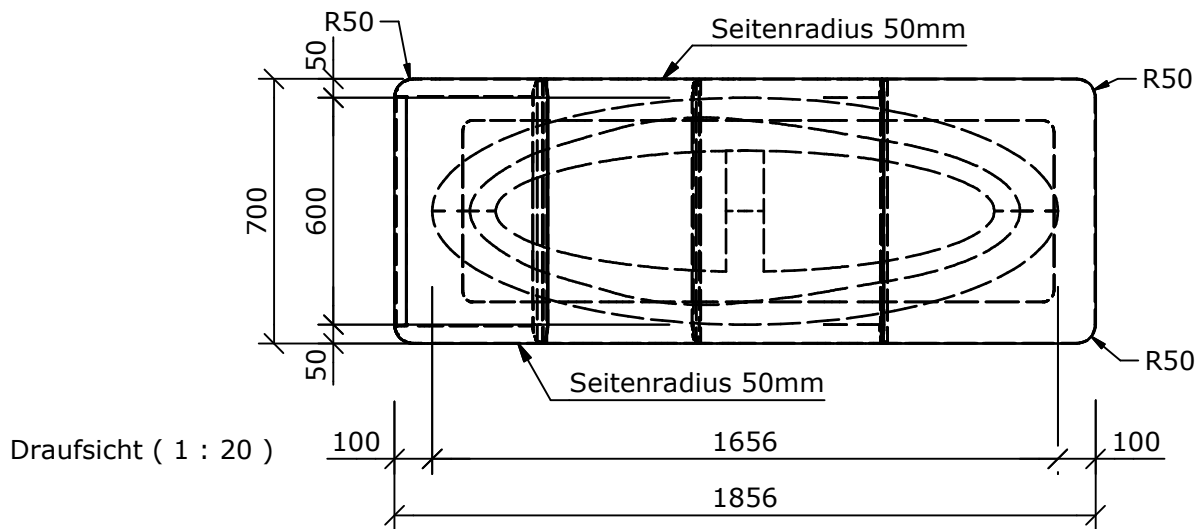
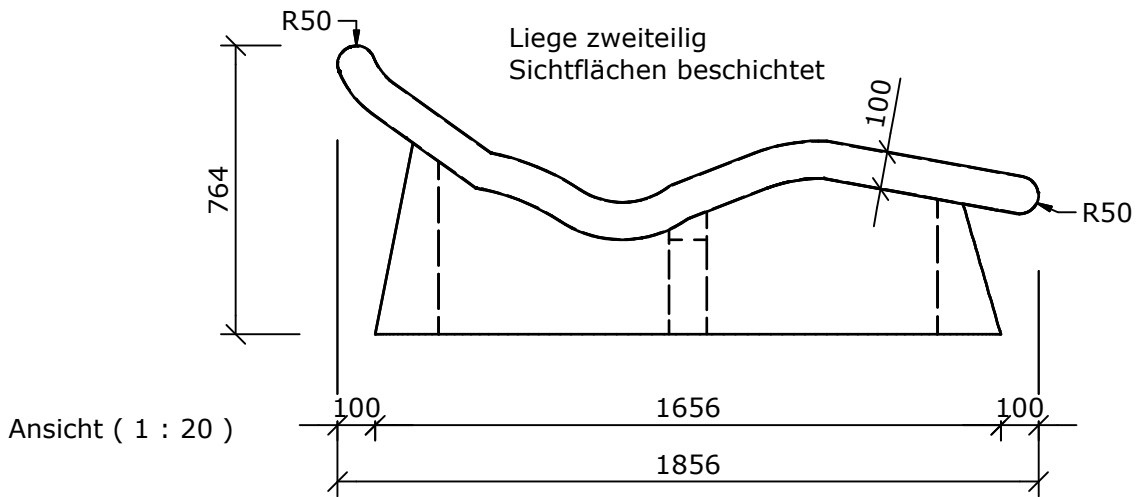
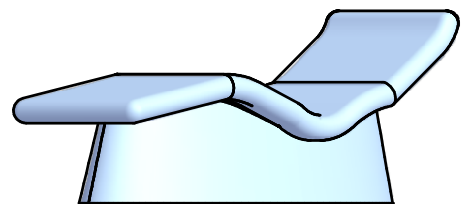


This drawing and its copyrights are owned by wedi GmbH.
The use of this drawing is subject to prior,
written authorization by wedi GmbH.



(1 : 30)



(1 : 30)

Diese Zeichnung / Skizze ist Eigentum der wedi GmbH und unterliegt dem Urheberrecht. Die Verwendung bedarf in jedem Fall der vorherigen, schriftlichen Zustimmung der wedi GmbH.

Zeichnungsnummer drawing number				Z 00 00 50 37		Benennung/ Designation		wedi Sanoasa Liege 3	
Kunde/ client :				---		Liege 3 ohne Heizung		Art: 07-64-00/049	
BV/ BP :				---		wedi GmbH			
						Hollefeldstrasse 42			
						48282 Emsdetten		wedi Vertrieb/ sales	
								Fon +49 (0)2572 / 156 - 0	
								Fax +49 (0)2572 / 156 - 133	
								wedi Projektteilung/projekt dept.	
								Fon +49 (0)2572 / 156 - 0	
								Fax +49 (0)2572 / 156 - 239	
Fertigungszustand/ Bautoleranzen: finished condition/ tolerances: nach DIN 18202						filename: 076400049_Liege_3_OH.iam		Inventor 2009	
A	Standard	23.11.09	nd	Maße in mm Dimensions in millimeters					