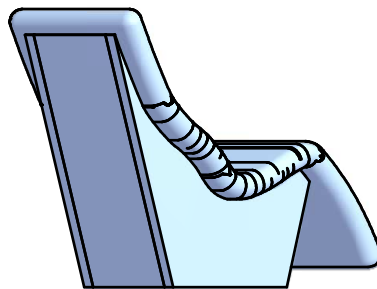
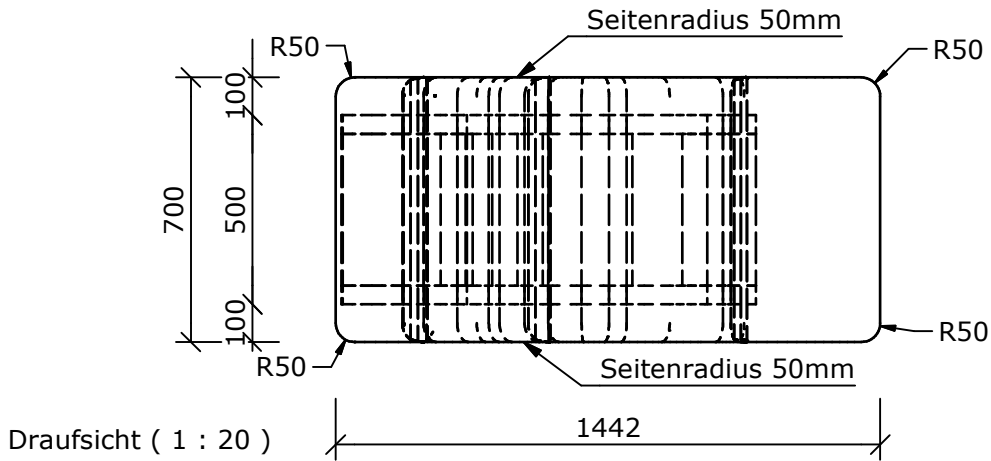
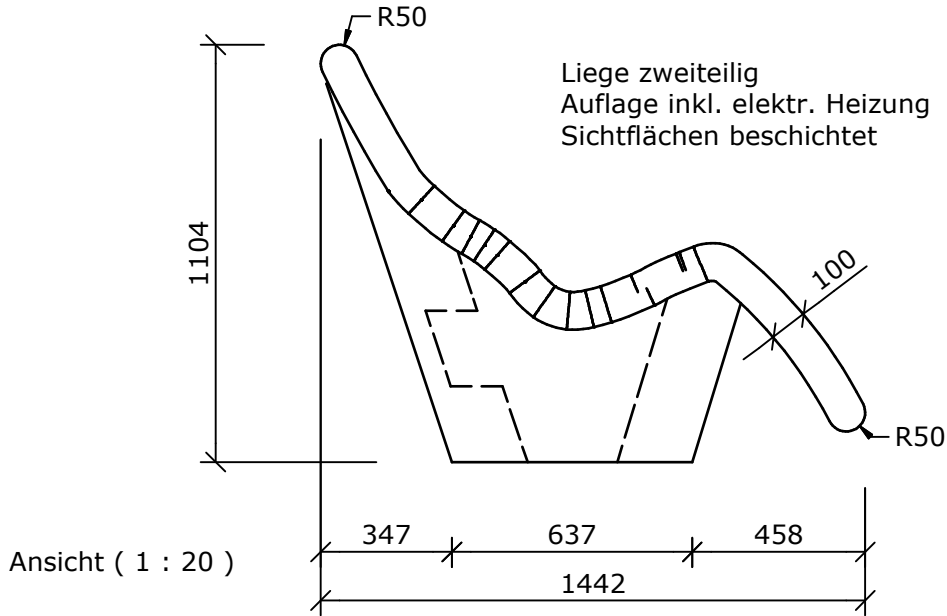
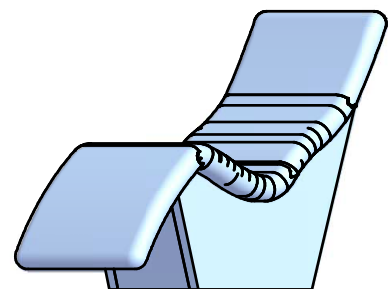


This drawing and its copyrights are owned by wedi GmbH.
The use of this drawing is subject to prior,
written authorization by wedi GmbH.



(1 : 30)



(1 : 30)

Diese Zeichnung / Skizze ist Eigentum der wedi GmbH und unterliegt dem Urheberrecht. Die Verwendung bedarf in jedem Fall der vorherigen, schriftlichen Zustimmung der wedi GmbH.

Zeichnungsnummer drawing number Z 00 00 50 35 Kunde/ client : --- BV/ BP : ---				Benennung/ Designation wedi Sanoasa Liege 2 Liege 2 inkl. E-Heizung Art: 07-64-00/046	
				Datum Date 30.10.2009	Name Name pd
				Datum Date 30.10.2009	Name Name pd
				Fertigungszustand/ Bautoleranzen: finished condition/ tolerances: nach DIN 18202	
A	Standard	21.11.09	nd		
Ausg. Issue	Änderung Modifikation	Datum Date	Name Name	Maße in mm Dimensions in millimeters	
				wedi GmbH Hollefeldstrasse 42 48282 Emsdetten	... wedi® wedi Vertrieb/ sales wedi Projektteilung/projekt dept.
				filename: 076400046_Liege_2_EH.iam	Inventor 2009
				Fon +49 (0)2572 / 156 - 0 Fax +49 (0)2572 / 156 - 133	Fon +49 (0)2572 / 156 - 0 Fax +49 (0)2572 / 156 - 239